

**nexTER**  
ROBOTICS

EQUIPEMENT

# NERVA<sup>®</sup> XX

ROBOT MULTI-MISSION POUR LA RECONNAISSANCE  
ET LE SOUTIEN AUX OPERATIONS



CRÉATEUR DE RÉFÉRENCES DE DÉFENSE

**nexTER** **K+N**  
A COMPANY OF **D+S**

# NERVA<sup>®</sup> XX

**ROBOT MULTI-MISSION DE TAILLE MOYENNE  
POUR LA RECONNAISSANCE  
ET LE SOUTIEN AUX OPERATIONS**

EQUIPEMENT

## NERVA<sup>®</sup> XX

### COMPOSITION DU KIT

- |                                 |                                 |
|---------------------------------|---------------------------------|
| 1x robot NERVA <sup>®</sup> XX  | 1x chargeur boîtier de commande |
| 1x boîtier de commande manuel   | 1x kit d'antenne                |
| 2x batteries robot              | 1x manuel d'utilisation         |
| 1x chargeur pour robot          | 1x mallette durcie              |
| 1x batterie boîtier de commande |                                 |

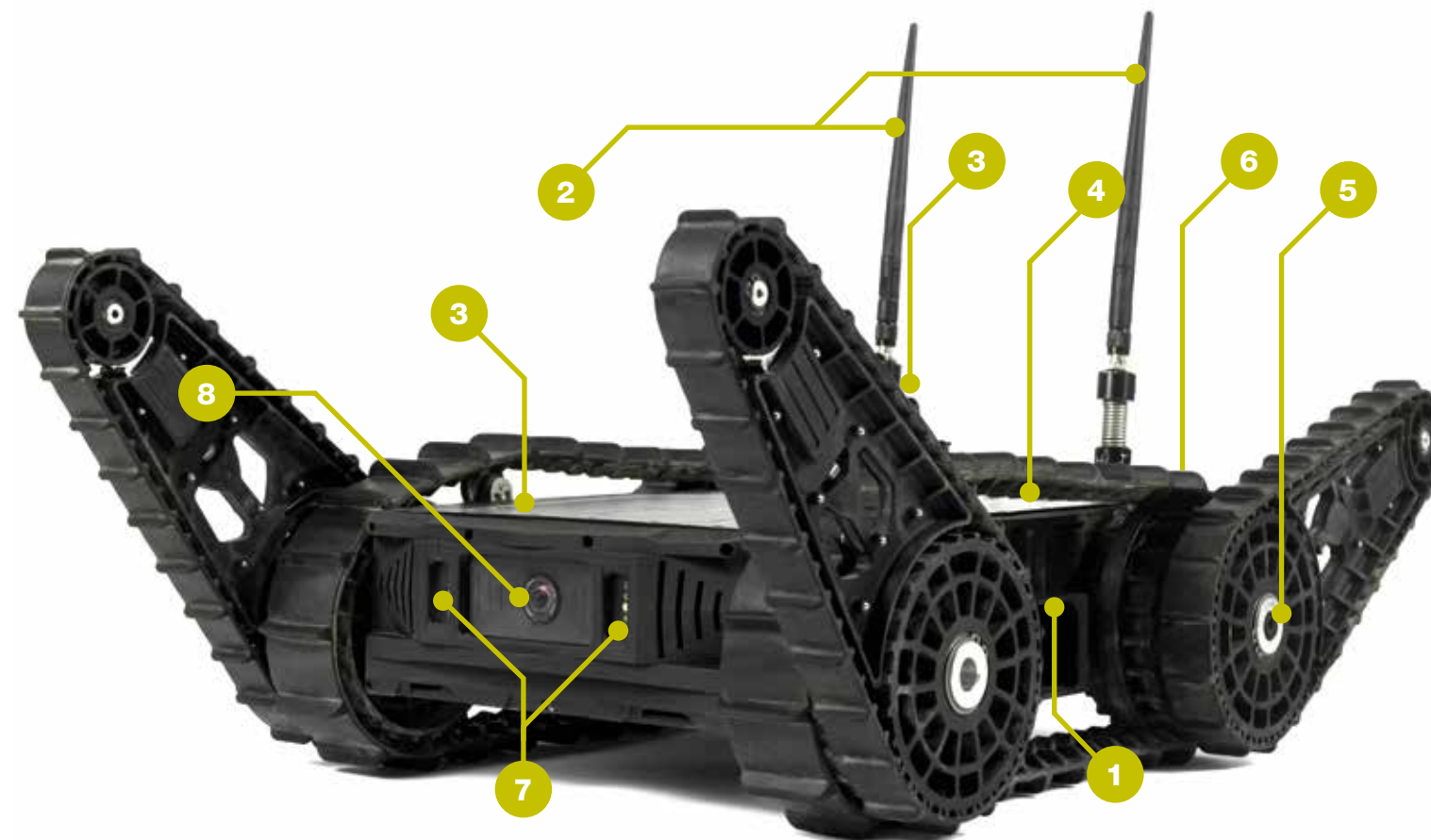


### PERFORMANCES OPERATIONNELLES

- Autonomie : de 2 h 30 min à 4 h (suivant la mission)
- Autonomie en veille : 15 h (zone de surveillance sans mouvement)
- Vitesse : jusqu'à 5 km/h
- Masse (avec bras et petit bloc de commande opérateur) : < 20 kg
- Franchissement d'obstacles : 20 cm
- Pente : 45°
- Plage de température : -20 °C à +55 °C
- Portée radio numérique : jusqu'à 500 m
- Force de levage : jusqu'à 4,5 kg
- Capacité de remorquage : 20 kg

### CHASSIS

- Durci
- Étanche : IP65
- Masse : 12,2 kg avec deux batteries
- 2 bandelettes d'entraînement motorisées
- Capacité d'empot : 15 kg
- Inclinomètres et GPS
- Dimensions (en cm, avec kit chenilles long) : 47 (L) x 42 (l) x 18 (hauteur avec antenne)
- Microphone et haut-parleur (portée 5 m)
- Capacité maximale de 3 modules de mission, entièrement compatible avec les charges utiles LG NERVA<sup>®</sup>
- Caméra avant :
  - Couleur/IR et éclairage visible + IR
  - Champ de vision horizontal : 110°, champ de vision vertical : 60°
- Caméra arrière :
  - Couleur/IR et éclairage visible + IR
  - Champ de vision horizontal : 100°, champ de vision vertical : 75°
- 2 compartiments à batterie (changement à chaud)
- Jusqu'à 3 rails PICATINY



### DESCRIPTION ET CARACTERISTIQUES

**1 BATTERIE 1 CLIC :**  
Le changement de batterie peut s'effectuer facilement, en un seul clic et sans outil.

**2 COFDM LONGUE PORTEE ET CAPACITE MAILLAGE :**  
Ligne de visée : plus de 1 000 m, forêts denses : plus de 500 m, zones urbaines : plus de quelques centaines de mètres.

**3 MODULES 1 CLIC :**  
Interfaces mécaniques et électriques permettant l'adaptation de nombreux standards supplémentaires ou de charges utiles dédiées. Utilisation sans outil ; compatible NERVA<sup>®</sup> LG.

**4 SEMI-AUTONOME :**  
Capacités semi-autonomes : navigations par points de passage.

**5 CHENILLES 1 CLIC :**  
Les chenilles avant et/ou arrière sont faciles à poser, suivant besoin, sans aucun outil.

**6 CAMERA ARRIERE :**  
Zone 320x240 pixels, champ de vision horizontal : 100°, champ de vision vertical : 75°

**7 ECLAIRAGE VISIBLE ET IR :**  
Eclairage jour et IR haute puissance intégré.

**8 CAMERA HD AVANT :**  
Zone 1280x720 pixels, champ de vision horizontal : 110°, champ de vision vertical : 60°, Pan&Tilt virtuel sans pièce mobile, sensibilité à la lumière du jour et IR.

### MODULE DE MISSION BRAS MANIPULATEUR



- Bras amovible (changement à chaud)
- 4 axes électriques + 1 pince de préhension à ouverture/fermeture
- Position d'atteinte horizontale / verticale automatique : jusqu'à 91 cm
- Ouverture de la pince de préhension : de 0 à 120 mm
- 1 circuit de prise de vue sécurisé
- Sécurité anticollision
- 3 caméras avec éclairage
- Caméra : pince de préhension / tourelle / disrupteur
- 2 rails PICATINY pour la charge utile

# NERVA® XX | MODULARITE POUR LES BESOINS MULTI-MISSIONS

Observation et détection, localisation et cartographie, action et intervention... Quel que soit votre besoin, le NERVA® XX vous aidera à exécuter votre mission avec une extrême flexibilité. Vous pouvez changer de charge utile NERVA® en cinq secondes, le NERVA® XX détectera la nouvelle charge automatiquement et se mettra parfaitement en interface avec elle. Le système reste entièrement compatible avec le NERVA® LG.



Imagerie thermique



Cartographie 3D



Caméra PTZ



Support disrupteur



Dépose de charge



Capteur chimique



Cartographie 2D



Inspection de véhicule



Détection des coups de feu



Support générique



Intercom bidirectionnelle



Batterie externe



Bras manipulateur



Arme non létale



Nous adaptons votre équipement

Votre Représentant